

Aftrækssikring og korte aftræk

Denne vejledning kan bruges til, at identificere små gasinstallationer med risiko for **nedslag** i aftrækket. Der er endvidere anvisninger på, hvad der bør gøres på disse installationer, og hvordan det kan gøres, både når det gælder krav til udformning og beskrivelse af forskellige løsningsmodeller.

På enkelte gasinstallationer med åbne atmosfæriske kedler kan der opstå særlige vindforhold, der medfører udledning af forbrændingsprodukter i boligen (nedslag).

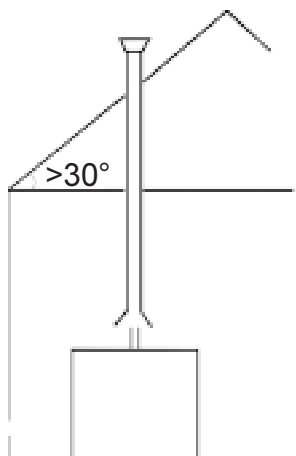
Installationsoplysning

Er gasinstallationen etableret før 1987, og er kedlen af typen åbent forbrændingskammer med atmosfærisk brænder og trækafbryder, kan installationen være i risikogruppen. For installationer etableret før 1987 var det tilladt, at aftrækskanaler udmundede meget tæt på tagfladen, hvilket kan betyde et ustabil termisk løft (se Figur 1).

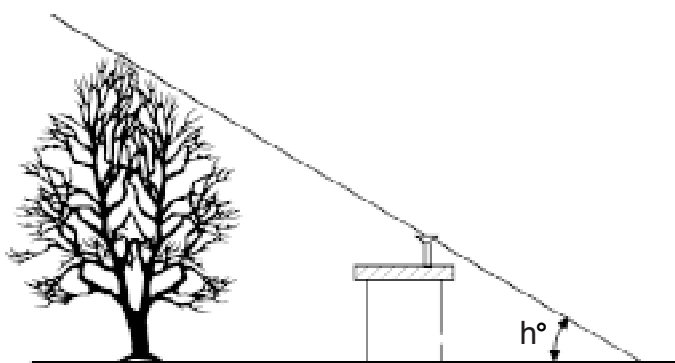
Observerer forbrugeren perioder med fugtigt indeklima og/eller lugt af forbrændingsprodukter i boligen, er installationen i risikogruppen for nedslag.

Oplysninger om bygningens omgivelser

Nedslag kan også forårsages af høje bygninger, træer eller lignende, der står i nærheden af bygningen, hvor aftrækket er installeret. Skønnes hældningen, h° , at være større end ca. 30° , er der risiko for nedslag ved uheldige vindretninger. Reglen gælder uanset taghældningen.



Figur 1 Udmunding før 1987



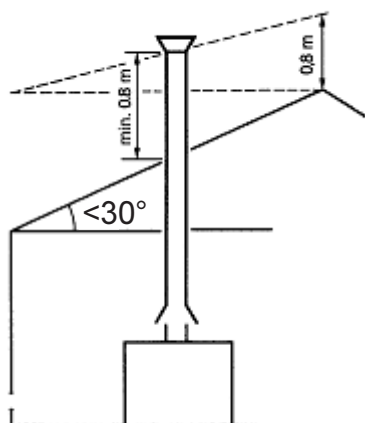
Figur 2 Vurdering af nedslag fra træer eller lignende

En autoriseret VVS-installatør kontaktes med henblik på at fjerne nedslagsrisikoen.

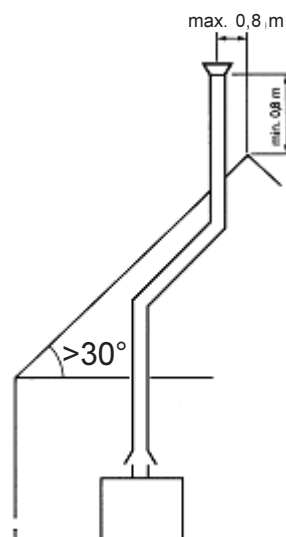
I det følgende beskrives krav til udformning af aftræk og forslag til afhjælpning af nedslag.

Krav til udformning

Er taghældningen under 30° , skal aftrækslængden og udformningen følge retningslinierne i Figur 3. Er taghældningen derimod over 30° , fremgår retningslinierne af Figur 4.



Figur 3 Taghældning under 30°



Figur 4 Taghældning over 30°

Afhjælpning af nedslag

1) Udskiftning til kedel med balanceret aftræk

Den bedste og mest sikre løsning mod nedslag i aftræk er at udskifte gaskedlen med en ny gaskedel af typen med lukket forbrændingskammer. Kedler, der er over 15 år gamle, er typisk modne til udskiftning, både hvad angår sikkerhed og driftsøkonomi.

2) Forlængelse af aftræksrør

Aftrækslængden kan også gøres længere, jf. Figur 3 og 4. Hermed vil aftrækkets termiske løft blive stabil, og udmundingen vil ikke blive udsat for turbulente luftstrømme fra nærliggende bygninger eller lignende.

I dag skal der være en godkendt aftrækshætte på aftrækskanalers udmundning. Installationer, som ikke har en godkendt aftrækshætte, skal have en sådan monteret. Aftrækshætte kombineret med et højere aftræksrør reducerer nedslagsrisikoen yderligere.

Aftrækssikring virker ikke ved nedslag

Aftrækssikringer er ikke en optimal løsning for installationer med risiko for nedslag, fordi det er meget svært at fastlægge den nøjagtige placering af aftrækssikringen for den enkelte kedelkonstruktion, så aftrækssikringen både fungerer ved nedslag og for tilstopning af aftræk.