

Gaskedler og gulvvarme

Denne vejledning giver anvisninger på, hvordan gaskedler sammenbygget med vandbåren gulvvarme eller gulvvarme kombineret med 1- eller 2-strengs radiatoranlæg som udgangspunkt opbygges og indstilles, således at styringen af det samlede system fungerer hensigtsmæssigt.

Dimensionering af kedel og varmeanlæg indgår ikke i denne vejledning. Der henvises i stedet til kedel- og gulvvarmeleverandørerne samt diverse DGC-hjælpeværktøjer¹.

Anlægstype

Opvarmningsanlæggets type er afgørende for, hvilken tilpasning der bør gennemføres, uanset om installationen er eksisterende eller ny. I skemaet ses, hvilken basisopbygning der bør danne grundlag for en hensigtsmæssig tilpasning ved de forskellige kombinationer af opvarmningsanlæg og gaskedel med separat beholder.

Opvarmningsanlæg (type)	Basisopbygning nr.
Gulvvarme	1
Gulvvarme og 2-strengs radiatoranlæg	2
Gulvvarme og 1-strengs radiatoranlæg	3

Anlægsopbygning

Inde i vejledningen ses de tre basisopbygninger af gaskedel med separat beholder kombineret med forskellige varmeanlæg, herunder komponenter som er vigtige for hensigtsmæssig styring af anlægget. De angivne positionsnumre refererer til skemaet på side 3 i vejledningen.

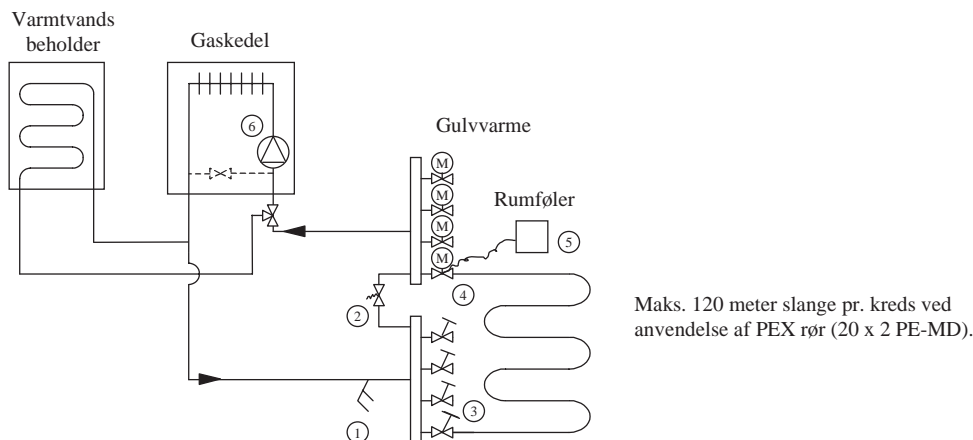
Afviser den eksisterende eller ønskede anlægsopbygning væsentligt fra basisopbygningerne, bør kedel- og gulvvarmeleverandøren kontaktes.

¹ DGC-hjælpeværktøjer: GASPRO, DGC-vejledning 15, 16, 36 og 37, samt kursusmateriale

²Optimalt samspil i gasfyrede varmeanlæg.

Basisopbygning 1

Gaskedel med separat beholder og gulvvarme

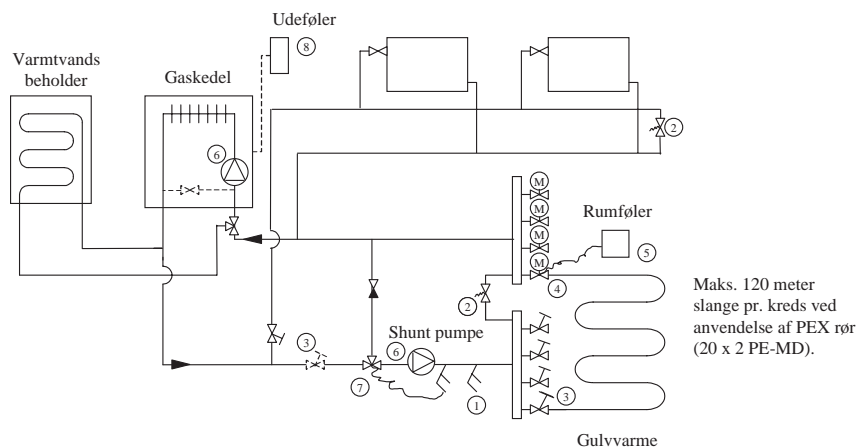


Basisopbygning 1 kan på en gang fjerne omkoblingsproblemer efter varmtvandsproduktion og reducere elforbruget i det samlede system. Det forudsætter dog, at den aktuelle kedel kan indstilles til en fast lav fremløbstemperatur (typisk 25-35°C) afhængig af kravene til gulvbelægning.

Klimastyring/vejrkompenisering af fremløbstemperaturen er hermed ikke nødvendig, idet den energibesparende effekt heraf er begrænset.

Basisopbygning 2

Gaskedel med separat beholder, gulvvarme og 2-strengs radiatoranlæg

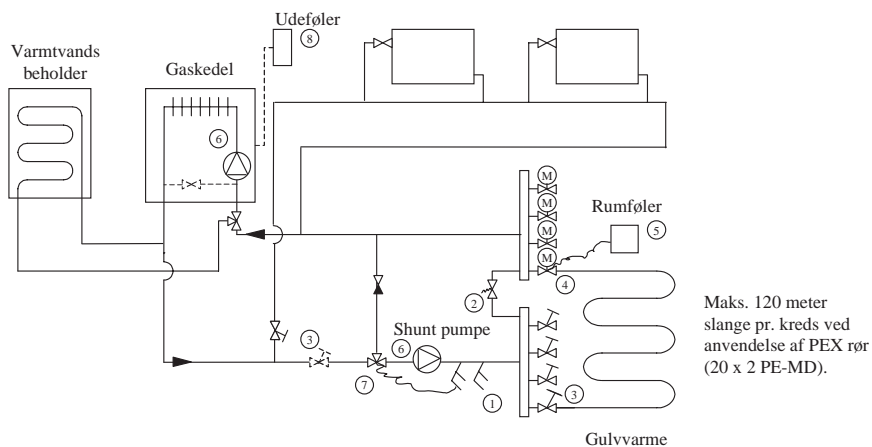


Basisopbygning 2 må opbygges med shuntpumpe på gulvkredsen, idet kravene til fremløbstemperaturen for henholdsvis gulv- og radiatorkredsen som udgangspunkt er forskellige. Klimastyringen kan i den sammenhæng bidrage til at optimere fremløbstemperaturen til radiatorkredsen.

Eventuelle omkoblingsproblemer efter varmtvandsproduktion skal løses i samarbejde med kedelleverandøren.

Basisopbygning 3

Gaskedel med separat beholder, gulvvarme og 1-strengs radiatoranlæg



Basisopbygning 3 anbefales ikke på nyinstallationer, men hvis radiatorsystemet er et eksisterende 1-strengs anlæg, så skal gulvvarme opbygges som vist ovenfor. I basisopbygning 3 er overstrømsregulator på radiatorkredsen ikke nødvendig, da flowet her er konstant.

Udstyr

I nedenstående tabel ses en liste over anlægsudstyr med betydning for styringen af anlægget. Bemærk at de enkelte komponenter bør dimensioneres i samarbejde med kedel- og gulvvarmeleverandøren.

Pos	Type	Anvendelse
1	Overtemperatursikring	Skal sikre gulvvarmeslange og gulv mod overtemperatur. Ved overtemperatur stoppes pumpen (og en magnetventil lukkes). For flertrinspumper kan det medføre driftsproblemer, idet disse bør køre hele tiden og stå på maks., når de startes. Kan også udføres med magnetventil, som lukker for flowet til gulvvarmeanlægget, så længe temperaturen er for høj. Placeres tæt på tilgang til gulvvarmens fordelerrør.
2	Overstrømsregulator / Bypassventil (f.eks. AVDO fra Danfoss)	Skal sikre at kedlen kan komme af med varmen, når alle reguleringsventiler i gulvvarmekredsene og/eller eventuelle radiatortermostater er lukkede. Overstrømsventilen internt i kedlen sikrer kun kedlens varmeveksler mod overophedning, men fjerner ikke risikoen for mange start/stop. Hvis muligt, bør der etableres et signal, som afbryder for kedlens brænder og dermed for varmen til gulvvarmeanlægget, hvis ovennævnte situation opstår. Det anbefales at sikre, at pumpen har et efterløb på 2-3 min. for at forhindre overkogningsproblemer pga. restvarmen i kedlens varmeveksler.
3	Forindstillingsventil	Anvendes til indstilling af anlægget i hydraulisk balance. Skal placeres på den/de kredse, hvor tryktabet er mindst.
4	Reguleringsventil / Termomotor	Regulerer flowet i de enkelte kredse. Hvis reguleringsventilerne til gulvvarmekredsene er lukkede, bør der etableres et signal, der sikrer kedelstop (kontakt leverandør af ventiler og kedel). Bemærk at på visse typer fordelerrør skal ventilerne placeres på fremløbet.
5	Rumføler	Kan tilpasses den ønskede komforttemperatur i de enkelte gulvvarmekredse.
6	Pumpe	Sikrer flow i de enkelte anlægskredse. Bemærk at systemer med flowreguleret pumpe reducerer elforbruget.
7	To- eller tre-vejs-reguleringsventil	Sikrer konstant fremløbstemperatur til gulvkredsene. Er selvvirkende eller har motorventil. Valg af langsomt virkende ventiler reducerer eventuelle støjgener.
8	Udeføler/klimastyring	Optimerer fremløbstemperaturen i forhold til udetemperaturen på radiatorkredsen.

Indstilling

Fremløbstemperatur

Den anbefalede fremløbstemperatur til gulvvarmekredsene i basisopbygning 1 indstilles på kedlen baseret på krav/begrænsninger, som gulvbelægning, gulvvarmeslange og gulvopbygning stiller/sætter.

Gulvtype	Setpunkt for fremløbstemperatur til gulvvarme
Trægulve	40-45°C (strø) og 35-40°C (støbt)
Klinker/flisegulve	25-30°C (støbt)

For basisopbygning 2 og 3 med klimastyring skal setpunkt/fodpunkt og varmekurve indstilles med lavest mulig fremløbstemperatur til radiatorkredsen, dog uden at komforten forringes. Brochuren "Et rigtigt indstillet klimaanlæg sparer på energien og øger komforten" kan bruges for eksisterende styringssystemer (bestilles hos det lokale gasselskab). For nye styresystemer bør kedelleverandøren kontaktes.

Fremløbstemperaturen til gulvvarmeanlægget for basisopbygning 2 og 3 indstilles på to-/trevejsreguleringsventilen (Pos. 7), jævnfør setpunktskravene i ovennævnte skema.

Forindstillingsventiler (Pos. 3)

Skal indstilles iht. gulvleverandørens specifikationer, således at anlægget kommer i hydraulisk balance, og flowet i de enkelte kredse er afpasset til varmebehovet. Alle ventiler på de to kredse skal være fuldt åbne, når forindstillingsventilen indreguleres.

Overstrømsregulator (Pos. 2)

Flowet for overstrømsreguleringen indstilles i en driftssituation, hvor alle gulvvarme/

radiatorventiler er lukkede, og kedlen kører på min. ydelse. Er der overstrømsregulatorer på flere kredse, skal flowet fordeles jævnt. Flowmængden kan bestemmes ud fra DGC-vejledning 16.

Overtemperatursikring (Pos. 1)

Indstilles efter anvisninger fra gulvleverandøren, afhængig af hvad gulvet/gulvvarmeslangen kan tåle.

Pumpeefterløb ved varmtvandsproduktion

På basisopbygning 1 bør der etableres et efterløb til varmtvandsbeholderen efter varmtvandsproduktion. Det vil sige at trevejsventilen ved kedlen først omkobler fra beholderkredsen til varmeanlægget, når kedlens fremløbstemperatur svarer til beholdertemperaturen (ca. 55°C). Herved undgås store temperaturstigninger på fremløbet fra kedlen, men kan i særlige tilfælde medføre en komfortreduktion.

Dag- og natsænkning

For basisopbygning 1 bør forceret fremløbstemperatur ved genopvarmning undgås. Herved reduceres risikoen for, at et trægulv udtørres og slår sig. For termisk lette gulvvarmeanlæg er gevinsten ved dag- og natsænkning til stede, og den negative effekt ved solindfald reduceres.