

Kontrol og rensning af aftræk Kedler med lukket forbrændingskammer

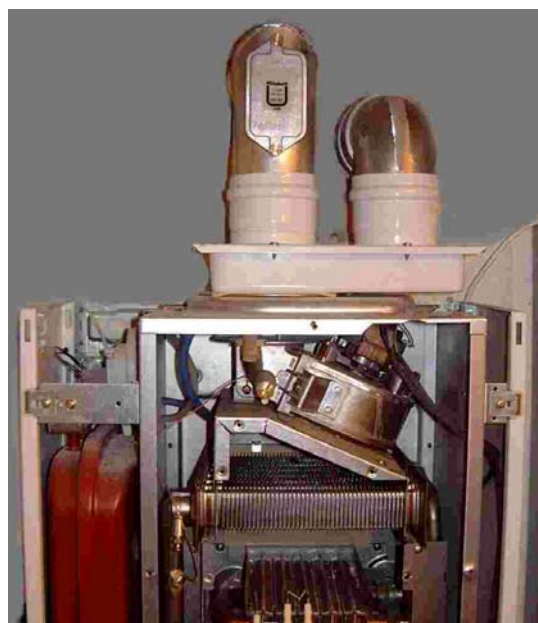
De seneste erfaringer har påvist, at det er yderst vigtigt at overholde Gasreglementets krav om at kontrollere og - om nødvendigt - rense kedler med split- og balanceret aftræk.

Inspektion

Det er ikke altid muligt at inspicere et aftræk fra en gaskedel med lukket forbrændingskammer. Det anbefales derfor at:

1. montere en eller flere renselemme
2. bore et eller flere huller i aftrækket og anvende et endoskop
3. adskille aftrækket ved bøjninger
4. åbne kedlen og inspicere aftrækket gennem kedlen
5. at inspicere vandret balancerede aftræk udefra, hvilket som oftest er muligt

ad 1.) **Renslemme** kræves i flere europæiske lande og bliver med tiden også et krav i Danmark. Der findes renslemme til de fleste kedeltyper, og de er rimelige i anskaffelsespris. Montagetiden tjenes hurtigt hjem, da aftrækskontrol og rensning herved bliver meget hurtigere.



ad 2.) **Endoskop** kan også bruges til inspektion af aftræk, men ikke til rensning. Dette vil kræve adskillelse af aftrækket.

Brug et passende endoskop. (Se DGC-faktablad om endoskoper)

Anskaf et dobbeltdiameterbor, som kan fremstille huller i aftræksrøret, der passer til endoskopet og til den valgte lukkeprop.

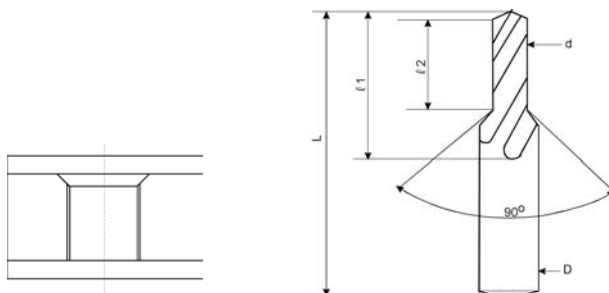
Vælg en konisk lukkeprop af silikone, der kan tåle op til 150°C.



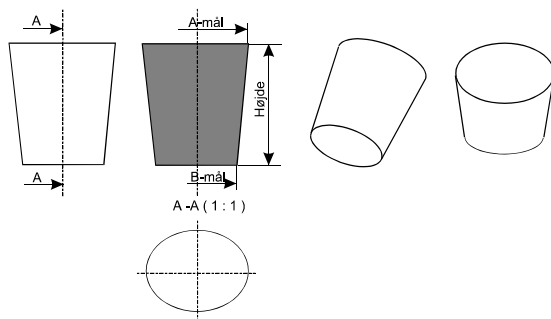
Vælg et bor, der passer til endoskopet

HISS-E COBALT - 90°

Ø Vis Screw	D x d	L	ℓ1	ℓ2
M 3	3,4 x 2,5	52	20	8
M 4	4,5 x 3,3	58	24	11
M 5	5,5 x 4,2	66	28	13
M 6	6,6 x 5,0	70	31	16
M 8	9,0 x 6,8	84	40	20
M 10	11,0 x 8,5	95	47	24
M 12	14,0 x 10,2	107	54	29
M 14	16,0 x 12,0	115	56	32
M 16	18,0 x 14,0	135	60	34



D	d	ℓ1	α
n8 ± 0,05 + 1 ± 1			
Tolerances generales			



Vælg en silikoneprop, der passer til borets størrelse, og som tætnes tilstrækkeligt

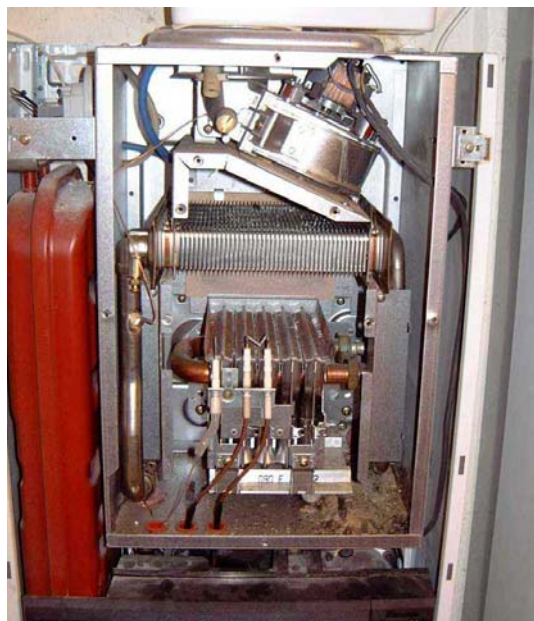
DBI ref.	A-mål (mm)	B-mål (mm)	Højde (mm)	Pris dkr/100 stk.
SP 7006631	3,2	0,8	16	62,37
SP 7006632	3,2	1,6	16	72,72
SP 7006633	4,8	1,6	16	105,83
SP 7006634	6,3	3,2	19	122,31
SP 7006635	8,7	4,8	16	152,13
SP 7006636	9,5	6,3	19	214,55
SP 7006637	12,0	9	18	457,32
X SP 7006638	15,0	10	25	883,41
SP 7006639	17,0	13	25	933,95
X SP 7006640	19,0	14	25	1060,49



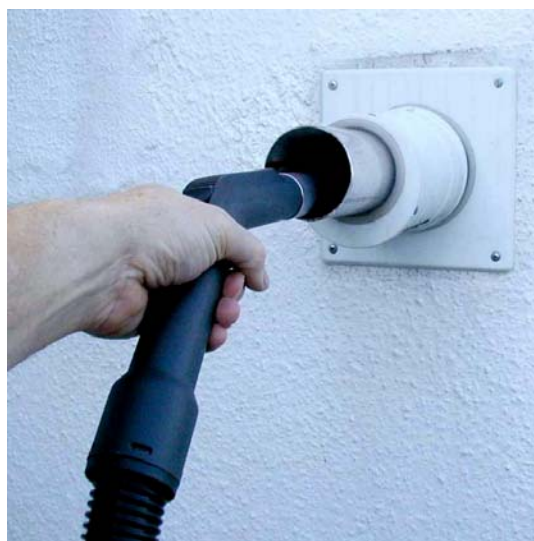
Inspicer aftrækket gennem endoskopet.
Monter proppen, således at den tætnr røgrøret tilstrækkeligt.



ad 4.) **Inspicer aftrækket gennem kedlen.** I enkelte tilfælde kan man se gennem aftrækket fra kedelsiden. Det er dog en vanskelig og usikker metode, som kun anbefales i tilfælde, hvor de ovenfor nævnte løsninger ikke kan anvendes.



ad 5.) **Vandret balanceret aftræk** kan ofte inspiceres og renses udefra. Demonter aftrækkets net eller studs og se, om der er snavs eller andre aflejringer i aftrækket. Bemærk, at aflejringerne lægger sig både i røret og i bøjningen over kedlen.



Rensning

Fjern snavs og aflejringer fra aftrækket.

Husk at bruge støvmaske og støvsuger med mikrofilter, hvis snavs i aftrækket er i pulverform og kan støve.

NB: Støvet fra aftrækket kan være sundhedsfarligt ved berøring og indånding.

Slutkontrol

NB: Husk at kontrollere om der er tærede dele i aftrækket, der skal udskiftes.

Man kan kontrollere aftrækkets tæthed ved at måle CO_2 , der hvor man normalt måler indsugningsluftens temperatur lige før kedlen. Hvis der kan registreres CO_2 , er aftrækket gennemtæret eller på anden måde utæt. De tærede dele skal i disse tilfælde udskiftes.