

Indhold

1 Aftræk til gasforbrugende apparater	3
1.1 Hvad siger reglerne om aftræk?	3
1.2 CE-mærkning af aftræk	3
1.2.1 Forklaring af destinationskoder	3
1.2.2 Mærkning ved åben forbrænding	5
1.2.3 Mærkning ved lukket forbrænding	5
1.3. Aftræk til gasforbrugende apparater med lukket forbrænding	5
1.3.1 Bortledningsmetode: Lodret balanceret aftræk	6
1.3.2 Bortledningsmetode: Vandret balanceret aftræk	6
1.3.3 Bortledningsmetode: Splitaftræk	7
1.3.4 Bortledningsmetode, hvor aftrækket ikke er en del af apparatgodkendelsen	7
1.4 Aftræk til gasforbrugende apparater med åben forbrænding	8
1.4.1 Generelle regler	8
1.4.2 Bortledningsmetoder	8
1.5 Udmunding og afstande for aftræk	9
1.5.1 Generelt	9
1.5.2 Lukket forbrænding	10
1.5.3 Åben forbrænding	13
1.6 Røggassuger monteret i aftræk	13
1.7 Frisklufttilførsel til gasforbrugende apparater med åben forbrænding	14
1.8 Aftrækssikring	14
1.8.1 Placering	14
1.8.2 Elektrisk montage	15
1.8.3 Almindelig opbygning og montage	16
1.8.4 Afprøvning	16
1.8.5 Krav	16
2 Gasrør og føringsveje	17
2.1 Gasrør	18
2.2 Rørsamlinger	18
2.3 Fremføring i beskyttelsesrør	19
2.4 Fleksible tilslutninger	19
2.5 Dimensionering og tryktab	19
2.6 Fremføring af gasrør	20
2.6.1 Synlig, skjult og indstøbt fremføring	20
2.6.2 Synlig fremføring	21
2.6.3 Skjult og indstøbt fremføring	21
2.7 Indføring af gasrør i boliger	21
2.8 Krav ved ibrugtagning og service	22

3 Installation af gasforbrugende apparater.....	23
3.1 Gaspejse.....	23
4 Kildeliste	25

1 Aftræk til gasforbrugende apparater

For at vælge det rigtige aftræk til det gasforbrugende apparat er det nødvendigt at kende til de krav, apparatets fabrikant stiller til aftrækket. For at imødekomme fabrikantens krav er det nødvendigt at have kendskab til, hvordan aftræk mærkes. I nogle tilfælde kan aftrækket være en del af apparatet; hvis det er tilfældet, skal man anvende det aftræk, fabrikanten anviser.

1.1 Hvad siger reglerne om aftræk?

Aftræk er en byggevare og skal dermed være mærket iht. Byggevareforordningen /1/ og relevant harmoniseret standard. Aftrækket skal være ledsaget af en ydeevnedeklaration (DOP) eller oplysninger om, hvor denne kan findes på internettet. Ydeevnedeklarationen skal give alle de oplysninger, som det er nødvendigt at kende for at installere aftrækket korrekt.

Mange gasforbrugende apparater er underlagt Gasapparatforordningen /2/, og de skal være mærket og tredjepartsverificeret efter denne. Gasforbrugende apparater skal altid leveres sammen med installationsanvisninger, som giver alle de oplysninger, der er nødvendige for at udføre installationen korrekt.

Oplysningerne fra gasapparatets fabrikant og oplysninger fra aftrækkets fabrikant skal sikre, at den endelige installation er sikker, og at det anvendte gasmateriel er egnet og beregnet til formålet.

Før aftrækket monteres, skal man sikre sig, at det er egnet til anvendelse sammen med apparatet. Dette gælder både ved nye og eksisterende installationer.

Ved udskiftning af kedler skal aftrækket udskiftes. Aftræk er egnet og beregnet til at være i drift sammen med kedlen i kedlens levetid, ikke i to kedlers levetid.

Fabrikanten er den juridiske person, som har fremstillet aftrækket. Leverandøren er den juridiske person, som forhandler et aftræk, en anden har fremstillet.

Fabrikantens anvisninger kan kun ændres af fabrikanten. Leverandøren har ikke ret til at ændre anvisningerne.

1.2 CE-mærkning af aftræk

1.2.1 Forklaring af destinationskoder

Aftræk til kondenserende gasapparater med åben og lukket forbrænding kan være mærket efter standarden EN14471 /3/.

Se forklaringerne til destinationskodernes forkortelser i figur 1.

Eksempel	Betydning	Forklaring/alternativer	Bemærkninger
T120	Temperaturklasse	T080 til T600, tallet efter T angiver maksimal driftstemperatur.	Kondenserende gaskedler anvender normalt T120.
P1	Trykklasse	N1/N2: Negativt tryk i aftrækket P1/P2: Positivt tryk i aftrækket H1/H2: Højt positivt tryk	P1/P2 og H1/H2 kan anvendes til kondenserende gaskedler. N1/N2 må kun anvendes, hvis fabrikanten foreskriver negativt tryk.
W	Kondensatresistens	W: Våd røggas D: Tør røggas	Kondenserende drift: W Ikke kondenserende drift: D

Eksempel	Betydning	Forklaring/alternativer	Bemærkninger
2	Korrosionsresistens	1: Gas 2: Olie op til 0,2 % svovl og naturtræ 3: Olie over 0,2 % svovl, kul og tørv	Alle tre kategorier kan anvendes til gas, normalt anvendes 1.
O00	Afstand til brandbart materiale	O: Ikke testet for sodild G: Sodildtestet (1.000 °C) Tallet efter bogstavet angiver afstand til brandbart materiale.	Aftræk til kondenserende gaskedler behøver ikke være sodildtestet. Afstanden til brandbart skal overholdes.
LE	Indendørs eller udendørs placering	LI: Indendørs installation LE: Både indendørs og udendørs installation	Den del, der installeres udendørs, skal være mærket LE
E	Reaktion ved brand	A1: Bidrager ikke til en brand, ikke brandbart A2: Bidrager ikke til en brand, ikke brandbart B: Meget begrænset bidrag til en brand C: Begrænset bidrag til en brand D: Betydende bidrag til en brand E: Betydeligt bidrag til en brand F: Ikke testet	Bidrag til brand er ikke relevant i forhold til gasinstallationer. Yderligere information EN13501-1 /4/.
U0	Yderrørsklasse	U: Aftræksrør, som er designet og testet til at blive samlet uden yderrør U0: Aftræksrør, som er designet og testet til at blive samlet sammen med ikke-brandbart yderrør U1: Aftræksrør, som er designet og testet til at blive samlet sammen med brandbart yderrør	Kondenserende gaskedler med lukket forbrænding skal være forsynet med et yderrør. Yderrøret fører friskluft frem til forbrændingen

Figur 1 Mærkning efter EN 14471

Aftræk til ikke-kondenserende apparater, både med lukket og åben forbrænding, kan være mærket efter standarden EN1856-1 /5/, mens forbindelsesstykker og foringer kan være mærket efter EN1856-2 /6/. Selve mærkningsmetoden er den samme, der er kun forskel på henvisningen til standarden.

Se forklaringerne til destinationskodernes forkortelser i figur 2.

	Betydning	Forklaring/alternativer	
T400	Temperaturklasse	T080 til T600, tallet efter T angiver maksimal driftstemperatur i °C.	Apparatfabrikanten skal angive driftstemperaturen og evt. temperatur krav til selve aftrækket.
N1	Trykklasse	N1: Negativt tryk i aftrækket P1/P2: Positivt tryk i aftrækket H1/H2: Højt positivt tryk i aftrækket	Normalt er der negativt tryk ved åben forbrænding.
W	Kondensatresistens	W: Våd røggas D: Tør røggas	Kondenserende drift: W Ikke kondenserende drift: D
V2	Korrosionsklasse	V1: Forbrænding af gas V2: Forbrænding af let olie V3: Forbrænding af tung olie Vm: Ikke testet	V1 er den normale mærkning for gasapparater, V2 og V3 kan også anvendes.
L50050	Materiale og godstykkelse for rørøret	De to første cifre henviser til materialet. De tre sidste cifre henviser til tykkelsen. L50050 har en tykkelse på 0,50 mm.	Hvis aftrækkets korrosionsklasse ikke er Vm, men en af de andre muligheder, er materialet og godstykkelsen også egnet til gasforbrugende apparater.
G/O50	Sodild og afstand til brandbart	O: Ikke testet for sodild G: Sodildtestet (1.000 °C) Tallet efter G/O angiver afstand til brandbart materiale i mm.	For gasapparater skal aftrækket ikke være sodildtestet (O og G kan anvendes). Afstanden til brandbart skal stadig overholdes.

Figur 2 Mærkning efter EN1856-1

1.2.2 Mærkning ved åben forbrænding

Eksempel på CE-mærkning for et gasapparat med åben forbrænding, som fx kan være en gaspejs, hvor forbrændingsluften tages fra opstillingsrummet:

EN 1856-1 – T450 N1 D V1 L50050 G50

1.2.3 Mærkning ved lukket forbrænding

Lukket forbrænding kan fx være en gaskedel med kondenserende drift, men det kan også være en gaspejs.

Eksempel på mærkning ved gaskedel med kondenserende drift:

EN 14471 – T120 H1 W 2 O00 LE E U0

Eksempel på mærkning ved gaspejs:

EN 1856-1 – T400 N1 D V1 L50050 G50

Hvis afstanden til brandbart ikke fremgår af ydeevnedeklarationen, skal følgende afstande fra BR 18 /7/ anvendes:

- Overfladetemperatur mindre end eller lig med 85 °C vil normalt ikke give fare for antændelse, og derfor kræves ikke særlige foranstaltninger.
- Overfladetemperatur større end 85 °C, men mindre end eller lig med 100 °C, skal holde mindst 30 mm afstand til brandbart materiale.
- Overfladetemperatur over 100 °C, men mindre end eller lig med 150 °C, skal holde mindst 50 mm afstand til brandbart.
- Hvis det ikke fremgår af ydeevnedeklarationen, skal der holdes 3 gange røgrørets diameter, dog minimum 375 mm, afstand til brandbart.
- Ildsteder og murede pejse, mindst 500 mm fra ildstedets indvendige side til brandbart.

1.3. Aftræk til gasforbrugende apparater med lukket forbrænding

Gasforbrugende apparater med lukket forbrænding er kendetegnet ved, at forbrændingsluften tages uden for opstillingsrummet. Dette kan gøres i koncentrisk rør, hvor røggassen bortledes i et indre rør, og et rør, der omslutter røggasrøret, leder friskluft frem til apparatet.

Fabrikanter af gasforbrugende apparater skal oplyse om de krav, der stilles til installation af apparatet, og dermed også til bortledningsmetoden for røggassen. Bortledningsmetoden angives oftest efter standarden DS/EN/TR 1749 /9/.

Gældende version af DS/EN/TR 1749 kan besigtiges ved Sikkerhedsstyrelsen eller købes hos Dansk Standard.

Hvis ikke andet er nævnt, bør bortledningsmetoden til lukket forbrænding vælges ud fra nedenstående, prioriterede rækkefølge:

1. Lodret balanceret aftræk
2. Vandret balanceret aftræk
3. Splitaftræk

De fleste gasapparater med lukket forbrænding er underlagt Gasapparatforordningen (GAR 2016/426) /2/. Det er fabrikanten, som afgrænser gasapparatet, og dermed fabrikanten, som bestemmer, om aftrækket er en del af apparatet eller ikke er en del af apparatet. Det betyder, at nogle apparater er godkendt sammen med aftrækket, og at andre ikke er godkendt sammen med aftrækket.

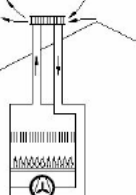
Alle apparater med lukket forbrænding betegnes som type C-apparater, jf. DS/EN/TR 1749 /9/. Her beskrives kun de mest gængse løsninger; hvis andre løsninger vælges, skal det sikres, at Gassikkerhedsloven overholdes.

Installationsmanualen beskriver, hvordan installationen af aftrækket skal udføres, og installationen skal altid udføres efter fabrikantens beskrivelse. Hele aftrækket skal være af samme model og type, medmindre fabrikanten anviser noget andet.

Hvis aftrækket er en del af apparatgodkendelsen, skal man anvende det aftræk, som fabrikanten beskriver i sine anvisninger. Hvis aftrækket ikke er en del af apparatgodkendelsen, skal aftrækket vælges ud fra apparatfabrikantens oplysninger om krav til aftrækket. Det valgte aftræk skal være egnet til anvendelsen og monteres efter fabrikantens anvisninger.

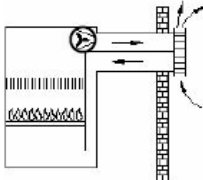
1.3.1 Bortledningsmetode: Lodret balanceret aftræk

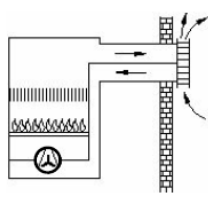
Det anbefales altid at udføre et aftræk som lodret balanceret aftræk, se skemaet nedenfor. Forkortelserne for aftræk er nærmere beskrevet i DS/EN/TR 1749.

C ₃₂	Apparat med lukket forbrænding, lodret balanceret aftræk, blæser placeret på røggassiden.	
C ₃₃	Apparat med lukket forbrænding, lodret balanceret aftræk, blæser placeret på friskluftssiden.	

1.3.2 Bortledningsmetode: Vandret balanceret aftræk

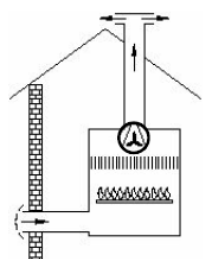
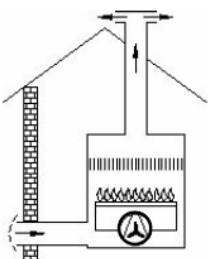
Generelt bør vandret balanceret aftræk undgås ved tæt, lav bebyggelse.

C ₁₂	Apparat med lukket forbrænding, vandret balanceret aftræk, blæser placeret på røggassiden.	
-----------------	--	--

C ₁₃	Apparat med lukket forbrænding, vandret balanceret aftræk, blæser placeret på friskluftssiden.	
-----------------	--	--

1.3.3 Bortledningsmetode: Splitaftræk

Splitaftræk må kun anvendes, hvis apparatet er godkendt til splitaftræk. Ved lange aftræk skal det sikres, at kondensdannelse ikke har indflydelse på apparatets funktion. Dette kan sikres ved at isolere aftrækket eller indbygge kondensopsamler i bunden af aftrækssystemet.

C ₅₂	Apparat med lukket forbrænding, lodret aftræk og vandret luftindtag (splitaftræk), blæser placeret på røggassiden.	
C ₅₃	Apparat med lukket forbrænding, lodret aftræk og vandret luftindtag (splitaftræk), blæser placeret på friskluftssiden.	

1.3.4 Bortledningsmetode, hvor aftrækket ikke er en del af apparatgodkendelsen

Gasforbrugende apparater, hvor aftrækket ikke er en del af apparatgodkendelsen, kendetegnes ved, at der er tilføjet et C6X i fabrikantens anvisninger for bortledningsmetoder for røggassen. Disse apparater kan markedsføres uden anvisninger til anvendelse af et bestemt mærke aftræk. Hvis C6X ikke er angivet i manualen, skal fabrikantens anvisninger til aftrækket følges, for så er aftrækket en del af apparatgodkendelsen.

- Hvis det fremgår af fabrikantens anvisninger, at kedlen er C6x godkendt, kan der vælges et egnet aftræk.
- Hvis C6x ikke er angivet, skal fabrikantens anviste aftræk anvendes.
- Hvis bortledningsmetoden C6x er angivet, er det installatørens ansvar at finde et egnet aftræk.

Hvis apparatet har en C6x godkendelse, kan det installeres med et aftræk, som er egnet og beregnet til formålet. Ud fra de tekniske data for apparatet skal der vælges et aftræk, som kan modstå påvirkningerne til temperatur, tryk, kondensat mv. Yderligere hjælp til mærkning af aftrækket ud fra fabrikantens krav kan findes i DS/EN 14471 /3/ eller DS/EN 1856-1 /5/ eller -2 /6/.

- Bortledningsmetoden er stadig enten lodret, vandret eller split, som fabrikanten angiver.

- Det er op til installatøren at godtgøre, at det anvendte aftræk overholder Gasmaterielbekendtgørelsen /10/ og dermed Gasinstallationsbekendtgørelsen /11/.

Gasapparater underlagt Gasapparatforordningen skal ledsages af en manual, som indeholder de nødvendige oplysninger for installation af apparatet, og dermed også krav til aftrækket. Aftræk er underlagt Byggevareforordningen /1/, Byggevarer skal enten ledsages af en ydeevnedeklaration (DOP), eller der skal være tydelige oplysninger om, hvor ydeevnedeklarationen kan findes på internettet.

1.4 Aftræk til gasforbrugende apparater med åben forbrænding

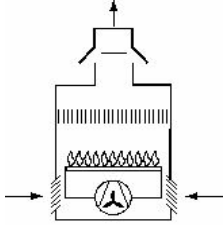
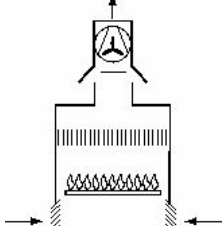
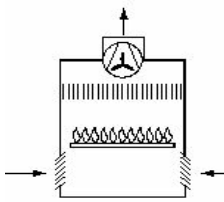
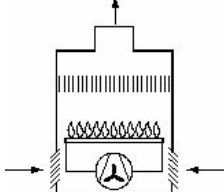
Apparater med åben forbrænding er kendetegnet ved, at de anvender luften i opstillingsrummet til forbrændingen. Disse apparater betegnes type B-apparater.

1.4.1 Generelle regler

- Gasapparater med åben forbrænding er installationsklasse 5 jf. Gasinstallationsbekendtgørelsen § 121 /11/.
- Hvis gasapparatet ikke er fabrikeret med afgangstuds, skal der efterfølgende udføres enhedsverifikation af Notified Body, jf. Gasinstallationsbekendtgørelsen § 122 stk. 3. Det betyder, at en pejseindsats (basket fire) først er defineret som et apparat, når den er monteret, og dermed skal der altid udføres enhedsverifikation på denne type installationer.
- Aftrækssystemet skal bestå af CE-mærkede komponenter efter standarden EN1856-1 (metal) /5/, EN1856-2 (metalforbindelsesstykker) /6/ eller EN14471 (plast) /3/, jf. Gasinstallationsbekendtgørelsen § 123.
- Der skal udføres beregninger af tryk- og temperaturforhold i aftrækssystemet ifølge standarden EN13384 "Skorstene – Termo- og strømningsdynamiske beregningsmetoder" /12/, hvis apparatfabrikanten ikke stiller krav til aftrækkets mærkning, eller hvis apparatets fabrikant ikke stiller krav til aftrækkets udformning.
- Installatøren er ansvarlig for, at installationen opfylder gældende regler. Installatøren har desuden ansvaret for, at det valgte aftræk er egnet og beregnet til anvendelsen.
- Fabrikantens anvisninger skal altid følges. Anvisningerne kan findes i installationsmanualen. Fabrikanten kan beskrive flere løsninger end medtaget her. Her behandles kun de mest gængse løsninger i Danmark.
- Ved udskiftning af kedler skal aftrækket udskiftes. Aftræk er egnet og beregnet til at være i drift sammen med kedlen i kedlens levetid, ikke i to kedlers levetid.

1.4.2 Bortledningsmetoder

Fabrikantens forkortelser for aftræksløsninger er beskrevet i TR1749. Nedenstående skema viser de oftest anvendte.

B11	Apparat med åben forbrænding, blæser placeret på friskluftsiden og trækafbryder.	
B12	Apparat med åben forbrænding, blæser placeret på røggassiden og trækafbryder.	
B22	Apparat med åben forbrænding, blæser placeret på røggassiden.	
B23	Apparat med åben forbrænding, blæser placeret på friskluftsiden.	

1.5 Udmunding og afstande for aftræk

1.5.1 Generelt

For at overholde sikkerhedskravene i Gassikkerhedsloven skal aftræk udmunde på en måde, så røggassen ikke generer mennesker og dyr eller ødelægger bygninger. Hvis aftræksfabrikanten giver anvisninger om afstande til andre bygninger, åbne døre og vinduer eller lignende, der er større end dem, der angives i dette afsnit, skal fabrikantens anvisninger følges. Hvis fabrikanten anviser mindre afstande, skal fabrikantens anvisninger følges. Hvis aftræksfabrikanten ikke giver disse oplysninger, kan anvisningerne i denne vejledning anvendes.

Nedenstående forholder sig kun til udmundingen af aftrækket; om der kan vælges lodret, vandret eller splitaftræk afhænger af fabrikantens anvisninger.

Afstande kommer fra det nu udgåede Gasreglement Afsnit A. Sikkerhedsniveauet for bortledning af røggas har ikke ændret sig, derfor kan Gasreglementets Afsnit A anvendes mht. vejledende afstande til vinduer og lignende, hvis fabrikanten ikke angiver disse.

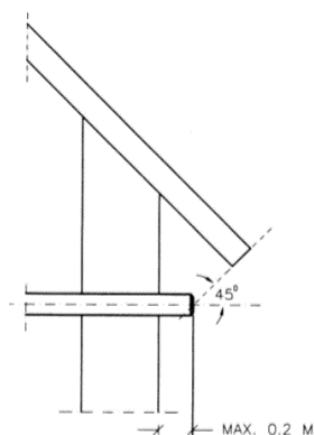
- For at udmundingen fra aftræk kan betragtes som ikke generende for naboer, skal der for enfamiliehuse altid være mindst 2,5 meter til skel. For dobbelt- og rækkehuse kan dette erstattes af $a+b \geq 2,8$ som vis på figur 5.
- Generelt gælder det, at aftrækket altid skal dimensioneres og installeres, som apparatets fabrikant beskriver i manualer.

- Aftræk skal være fastgjort forsvarligt med hensyn til temperaturudvidelser og må kun modtage røggas fra andre gasfyrede apparater, hvis aftrækket kan modstå temperaturen, er sikret mod returløb og kan modstå andre forhold, som de forskellige apparater bidrager med.
- Aftræk må ikke munde ud i carporte, lyskasser, nicher, kælderhalse, under trapper, under overbygninger, under altaner eller lignende eller mod gangarealer og opholdsarealer.
- Placeringen af udmundingen skal vurderes i forhold til både skadepåvirkning for mennesker og dyr og i forhold til de skader, forbrændingsprodukterne kan forårsage på bygninger.
- Kondensat, sod og andet relevant forbrændingsteknisk indhold i røggassen ikke give fare for personer, husdyr eller ejendom.

De fleste fabrikanter af gasforbrugende apparater anvender DS/TR 1749 til beskrivelse af bortledning af forbrændingsprodukterne. De mest anvendte beskrivelser kan ses i afsnittet om aftræk til lukket og åben forbrænding.

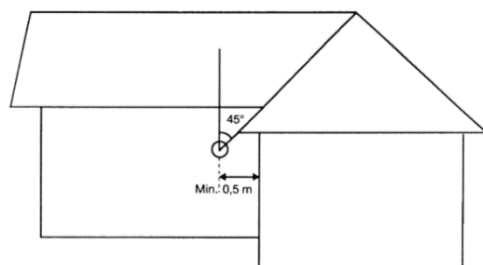
Aftræk er i Byggevareforordningens produktgruppe 6 og er derfor underlagt Byggevareforordningens krav, uanset om de er af plast, metal eller opbygget på stedet af andre materialer.

1.5.2 Lukket forbrænding



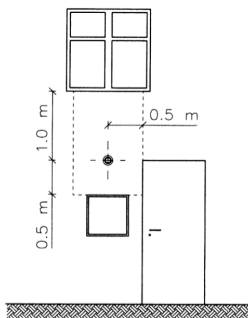
Udmundingen af det balancerede aftræk bør ikke være mere end 0,20 meter ud fra ydermuren. Udmundingsens centrum bør i en vinkel på 45° gå fri af udhæng og andre forhindringer, hvis de er tættere på end 1,5 meter.

Figur 1



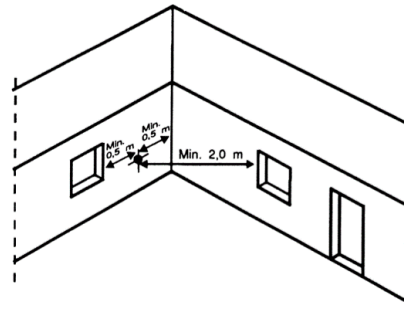
Ved bebyggelse parallelt med aftrækket bør man være opmærksom på udhæng parallelt med aftrækket. Hvis afstanden til parallel bygning er større end 1,5 meter, kan man se bort fra dette udhæng.

Figur 2



Figur 3

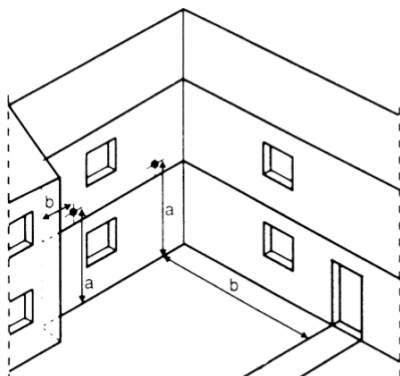
Omkring udmundingen bør man være opmærksom på afstande til oplukkelige vinduer og døre. Figur 3 viser vejledende afstande til døre og vinduer på bygningen, hvor aftrækket munder ud, og figur 4 viser vejledende afstande til døre og vinduer på bygninger, der er placeret parallelt med aftrækket.



Figur 4

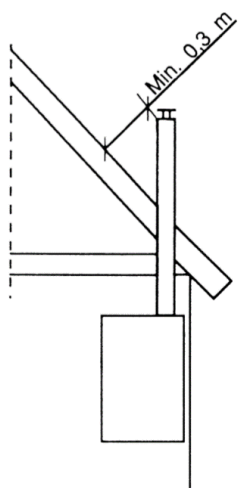
Følgende afstande bør overholdes:

- Mindst 0,2 meter vandret og 0,5 meter lodret til måler- og regulatorskab.
- Mindst 0,3 meter over terræn. Hvis røggassen er varm fra fx gaspejse, skal udmundingen være i en højde, så røggassen ikke er til gene for forbigående. Denne bør være mindst 2,0 meter over terræn, og røggassen skal udledes så langt fra bygninger, at de ikke tager skade.
- Mindst 1 meter til stråtag, hvis det gasforbrugende apparat har naturligt balanceret aftræk.
- Mindst 2,0 meter til modstående bygning.



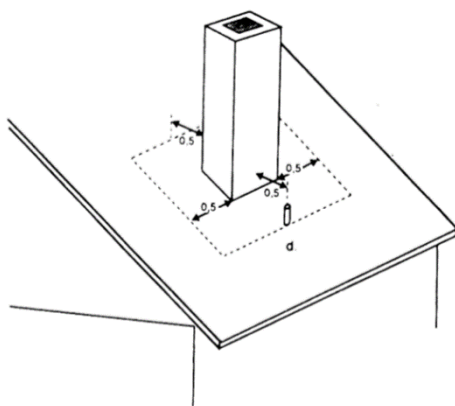
Figur 5

Mindst 2 meter til naboskel og fælles opholds- og gangarealer. Ved dobbelt-, kæde- og rækkehuse kan mindre accepteres, hvis summen af a og b er større end 2,8 meter som vist på figur 5, hvor a er højden over terræn, og b er afstand til skel, gangsti, opholdsareal og lignende.

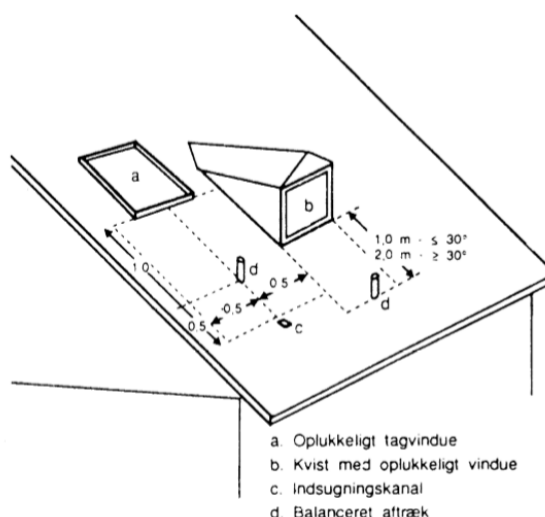


Indsugningsåbningen bør være mindst 0,3 meter (målt vinkelret) fra tagfladen.

Figur 6



Figur 7



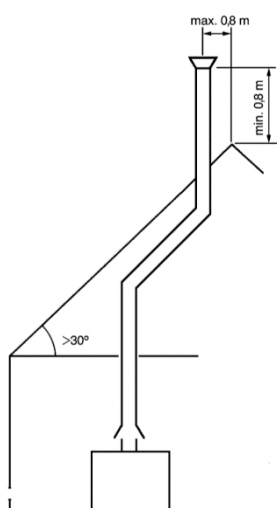
Figur 8

- På en flade omkring udmundingen af aftrækket bør man være opmærksom på afstande til:
 - Oplukkelige vinduer og døre i beboelsesrum.
 - Bygningshjørner og fremspringende dele, herunder også skorstene.
 - Åbninger for friskluft.
 - Åbninger for bortledning af forbrændingsprodukter.
- Hvis afstandene som vist på figur 7 og 8 overholdes, betragtes Gassikkerhedslovens sikkerhedskrav som værende opfyldt.
- Hvis balanceret aftræk føres i bygningskanal, fx afmeldt skorsten/ventilationsskakt, skal det udføres efter fabrikantens anvisninger. Løsningen må kun anvendes, hvis apparatfabrikanten foreskriver denne løsning, og aftræksfabrikantens anvisninger til montage anvendes.

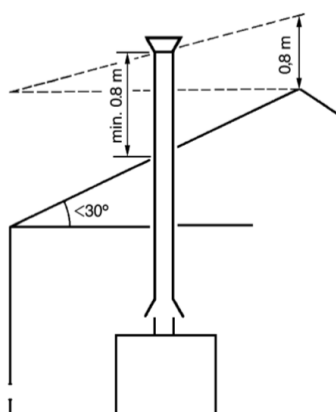
Bygningskanalen kan anvendes til fremføring af friskluft til apparatet, hvis fremføringen udføres i overensstemmelse med apparatfabrikantens anvisninger, og kanalen er i god stand.

1.5.3 Åben forbrænding

- Aftræk til gasforbrugende apparater med åben forbrænding skal altid dimensioneres, så der er undertryk. Hvis der i dele af aftrækket kan opstå overtryk, skal det sikres, at forbrændingsprodukter i farlige koncentrationer ikke kan slippe ud i opstillingsrummet. Dette er gældende ved alle driftsforhold, både tilsigtet og utilsigtet.
- Gasforbrugende apparater med åben forbrænding skal altid være forsynet med aftrækssikring. Hvis den samlede tilslutningsværdi i opstillingsrummet er $\leq 0,025$ kW pr. m^3 , eller opstillingsrummet ikke har døre eller andre åbninger til beboelse, kan aftrækssikring udelades.
- Aftrækssikring kan også udelades, hvis det kan vises, at der ikke kan strømme farlige mængder af forbrændingsprodukter ud i rummet.



Figur 9



Figur 10

Udmundning af lodret aftrækskanal kan udføres som vist på figur 9 og 10. Hvis tagets hældning er større end 30° , bør aftrækket udmunde 80 cm over tagryggen og maksimalt 80 cm fra tagryggen. Hvis taghældningen er mindre end 30° , bør aftrækket udmunde mindst 80 cm fra over taget som vist på figuren.

1.6 Røggassuger monteret i aftræk

For at undgå at røggas trænger ud i opstillingsrummet, er det ved apparater med åben forbrænding nødvendigt at montere en røggassuger i aftrækket. Dette anvendes ofte ved åbne gaspejs og gasfyrede masseovne til fx pizzabagning.

For at overholde Gassikkerhedslovens sikkerhedskrav skal røggassugeren fungere korrekt, før gasen frigives. Dette kan gøres ved montage af en magnetventil på gasrøret før pejsen, og denne magnetventil frigiver gassen, når der via differenstrykmåler registreres, at røggassugeren virker tilfredsstillende.

1.7 Frisklufttilførsel til gasforbrugende apparater med åben forbrænding

Der skal tilføres nok luft til opstillingsrummet, til at forbrændingen foregår korrekt. Dette gælder alle apparater i opstillingsrummet, også apparater der forbrænder andet end gas. Friskluftsåbninger skal placeres, så forbrændingen ikke påvirkes.

Hvis der er udsugningsfunktion i opstillingsrummet, eller der er apparater med udsugningsfunktion, skal det sikres, at forbrændingen ikke påvirkes på nogen af apparaterne, eller at apparaterne ikke kan være i drift samtidig.

Friskluftsåbninger i ydermure skal være forsynet med rist eller net. Hvis der anvendes spjæld, skal det sikres, at apparatet kun kan anvendes, hvis spjældet er åbent.

For at sikre en god forbrænding kan nedenstående tabel anvendes ved bestemmelse af friskluftstilførslen.

Tilslutningsværdi (indreguleret belastning)	Åbning i ydermur Atmosfæriske brændere	Åbning i ydermur Gasblæseluftbrændere
0 – 20 kW	5 cm ² pr. kW	3 cm ² pr kW
20 – 35 kW	100 cm ²	60 cm ²
35 – 60 kW	120 cm ²	80 cm ²
60 – 90 kW	150 cm ²	100 cm ²
90 – 135 kW	200 cm ²	120 cm ²

For installationsklasse 7 er friskluften en del af risikovurderingen.

1.8 Aftrækssikring

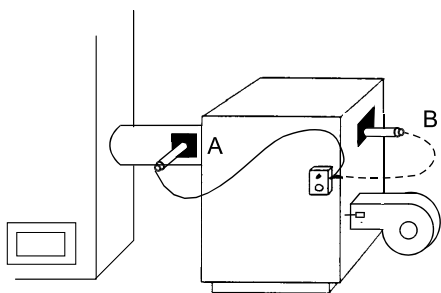
Ved gasforbrugende apparater med åben forbrænding skal apparat og aftræk være sikret på en måde, så forbrændingsprodukterne ikke trænger ind i opstillingsrummet.

Gasapparater med åbent forbrændingskammer er i installationsklasse 5 uanset effekt. Dette gælder fx apparater til opvarmning af varmt vand eller rum, pejse til dekorativt formål og tørretumblere. Alle apparater med åbent forbrændingskammer skal være sikret på en måde, så forbrændingsprodukterne ikke trænger ud i opstillingsrummet. Aftrækssikring er en af metoderne, der kan anvendes for at opnå dette.

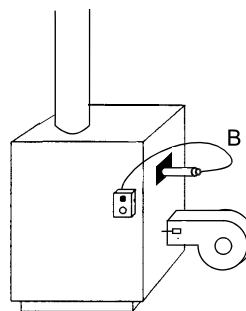
Aftrækssikringen skal sørge for, at der ikke ophobes farlige koncentrationer af røggas i opstillingsrummet, hvis aftrækket er blokeret. Aftrækssikringen virker ved, at ved blokeret aftræk vil røggassen forsøge at finde andre veje væk. Når de varme røggasser rammer aftrækssikringen, vil temperaturen stige, og føleren vil sørge for, at apparatet stopper.

1.8.1 Placering

Det er vigtigt, at aftrækssikringen er placeret korrekt, ellers giver det falsk sikkerhed. Ved gasblæseluftbrændere kan placeringen være som vist på figur 1 eller figur 2

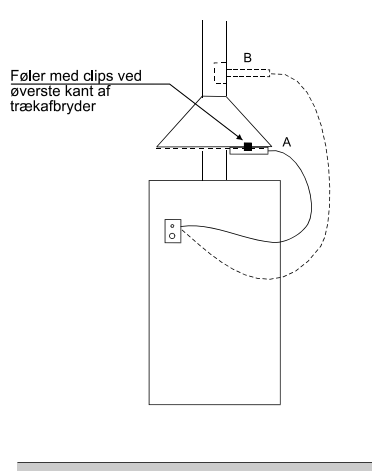


Figur 1

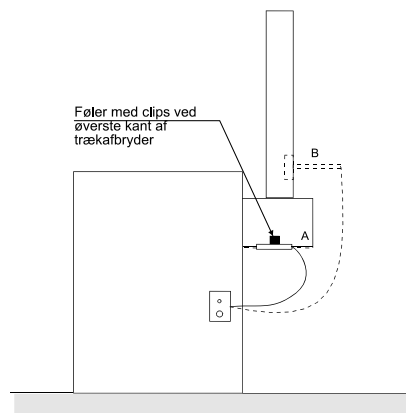


Figur 2

Hvis aftrækssikringen ikke er placeret i fyrbokslågen, skal den placeres så tæt på kedlen som muligt, da nogle ældre kedler ikke vil stoppe, hvis aftrækket blokeres før aftrækssikringen.



Figur 3



Figur 4

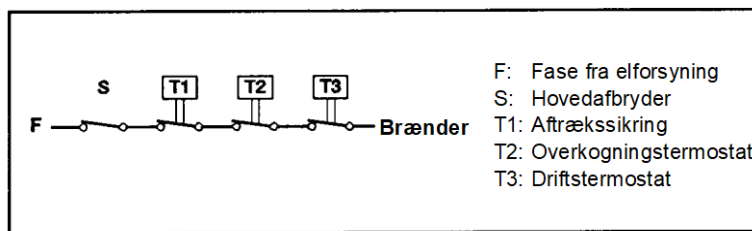
Figur 3 og 4 viser, hvordan aftrækssikringen placeres i forhold til atmosfæriske gasapparater med trækafbryder. Hvis det ikke er muligt at placere aftrækssikringen på kanten af trækafbrydere, vist som position A, kan placering B anvendes.

Ved placering skal man være opmærksom på, at friskluftåbningen til opstillingsrummet eller frisklufttilførslen til apparatet ikke påvirker aftrækssikringen. Samtidig skal man være opmærksom på, at føleren ikke placeres på et sted, hvor den bliver påvirket under almindelig drift.

1.8.2 Elektrisk montage

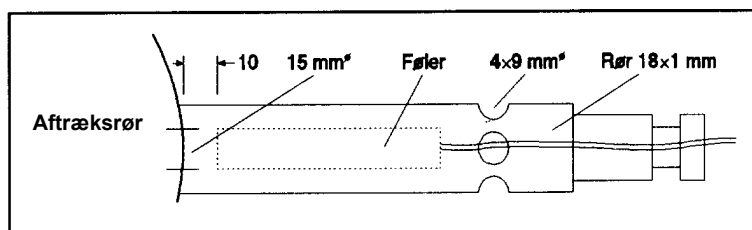
Aftrækssikringen skal monteres, så apparatet bringes i en sikker tilstand, hvis aftrækket tilstopper. Dette kan gøres, hvis aftrækssikringen afbryder fasen mellem hovedafbryderen og overkogningstermostaten. Montage skal udføres efter fabrikantens anvisninger.

Elektrisk montering i brænderens strømforsyning fremgår af skitsen nedenfor:



1.8.3 Almindelig opbygning og montage

Aftrækssikringen monteres i et rør, som anbringes vandret på siden af aftræksrøret eller på fyrbokslågen. Monteringsrør kan være udformet som nedenfor skitseret:



1.8.4 Afprøvning

Før aftrækssikringen monteres, skal det kontrolleres, at der er træk i fyrboksen. Afprøvning skal udføres som beskrevet af aftrækssikringens fabrikant. Det er en mulighed at stikke termoføleren ind i aftræksrøret eller i montagehullet i fyrbokslågen, når brænderen kører. Aftrækssikringen skal så afbryde brænderen efter ca. 2 min.

1.8.5 Krav

- Der skal være træk i aftræk/skorsten.
- Reset af aftrækssikringen skal ske manuelt.
- Aftrækssikringen skal overholde BEK 239 af 23/03/2018 Bekendtgørelse om sikkerhed for gasmateriel.

2 Gasrør og føringsveje

Rørinstallationer skal anvendes i mange år, og være sikre i hele anvendelsesperioden. Det er derfor vigtigt, at de er tætte, og at ydre påvirkninger ikke ødelægger installationen.

Gasrør er rør over jord, som transporterer gas. I bygninger omfatter gasrør: slanger, fittings, formstykker, flanger, armaturer, samlinger, fastgørelser, prøvestudse, korrosionsbeskyttelse, haner/ventiler og evt. isolering.

En gasinstallation skal være tæt, og hele installationen skal kunne holde til de påvirkninger, installationen vil blive udsat for ved brug.

Ved væsentlige ændringer i en gasinstallation skal hele installationen efter endt arbejde leve op til gældende regler.

Rørinstallationer skal udføres:

- med materiel, der er egnet og beregnet til anvendelsen og overholder Bekendtgørelse om sikkerhed for gasmateriel /10/.
- så samlingsmetoder skal være egnede til gaskvaliteten, gassens egenskaber og tryk og ikke mindsker styrken på rørene.
- så den passer til gasinstallationens samlede forbrug.
- så fabrikanters anvisning for anvendt materiel følges.
- med beskyttelse mod korrosion (fx ved materialevalg, bemaling eller lignende) og mod fysiske påvirkninger.
- så det er muligt at tæthedsprøve installationen og kontrollere tryktabet ved alle gasforbrugende apparater i installationen.

Gasmateriel: Materiel af enhver art, som indgår i eller er beregnet til at indgå i gasanlæg eller gasinstallationer, herunder apparater og udstyr.

Gasrør: Rør over jord til transport af gas. Slanger, fittings, formstykker, flanger, armaturer og lignende, der indgår i rørsystemet, anses som værende en del af gasrøret.

Udstyr: Sikkerhedskomponenter, regulatorer, membraner, gaslanger og pakningsmaterialer, som er beregnet til anvendelse i gasanlæg eller gasinstallation.

Apparat: Gasforbrugende apparat eller brændersystem.

Fabrikant: Enhver fysisk eller juridisk person, som fremstiller gasmateriel eller får gasmateriel konstrueret eller fremstillet og markedsfører dette under sit eget navn eller varemærke eller anvender materiellet til eget formål.

Væsentlig ændring: Udvidelse, flytning eller anden ændring, som påvirker installationens gassikkerhedsmæssige egenskaber og sikkerhedstekniske profil.

2.1 Gasrør

Generelt gælder:

- Gasrør skal være egnede til formålet og kunne modstå de mekaniske og kemiske påvirkninger, de udsættes for ved normal anvendelse.
- Diffusionstætheden for gasrøret skal være svarende til den gas, der fremføres.
- Gasrør skal overholde Gasmaterielbekendtgørelsen /10/ og dermed også Byggevareforordningen /1/.

Grænsen mellem stikledningen og installationen er første samling efter hovedhanen.

Gasrør, som er i overensstemmelse med Byggevareforordningen, skal enten overholde harmoniseret standard, eller der skal være udarbejdet en Europæisk Teknisk Vurdering. Når en af de to forhold er i orden, må der udformes en ydeevnedeklaration, populært kaldet DOP. Fabrikanten står så inde for, at gasrøret er egnet og beregnet til anvendelsen, i det omfang der står på ydeevnedeklarationen.

Ydeevnedeklarationen skal altid enten følge produkter underlagt Byggevareforordningen, eller der skal oplyses om, hvor ydeevnedeklarationen kan findes elektronisk. Det skal fremgå af ydeevnedeklarationen, at gasrøret er egnet til både den førte gas og det anvendte tryk.

Ved valg af gasrør skal det overvejes, om der er behov for beskyttelse mod korrosion.

2.2 Rørsamlinger

- Gasrør skal altid udføres med så få samlinger som muligt, og samlingerne må ikke forringe gasrørets styrke eller påvirke materialets egenskaber.
- Den valgte samling skal være egnet til gassens kemiske sammensætning, tryk og andre relevante forhold.
- Der kan anvendes pressamlinger på gasrør op til 108 mm, hvis gastrykket er mindre end 100 mbar
- Kobberrør op til 54 mm kan samles med pressamlinger ved tryk op til 4 bar.
- Hvis der anvendes gasrør med en diameter større end 54 mm, skal samlinger være fuldsvejste, hvis trykket overstiger 100 mbar.
- Hvis gastrykket overstiger 4 bar, skal der anvendes stålrør, og samlingerne skal være fuldsvejste.

2.3 Fremføring i beskyttelsesrør

- Hvis der anvendes beskyttelsesrør, skal beskyttelsesrøret være udført i et stykke.
- Beskyttelsesrøret skal lægges, så evt. gasutætheder føres væk fra bygningen, og det skal sikres mod indtrængen af vand.
- Gasrør i beskyttelsesrør er ikke tilgængelige for inspektion og skal derfor udføres i ét stykke.
- Der skal altid anvendes beskyttelsesrør ved fremføring gennem hulmure, vægge og etageadskillelser. Beskyttelsesrøret skal sikre, at der ikke kan ske skade på røret.
- Hvis gasrør fremføres skjult i hulmur, skal der anvendes beskyttelsesrør. Her skal beskyttelsesrør have en åbning mod det fri og være gastæt mod bygningens indre.
- Beskyttelsesrøret skal være egnet til anvendelsen. Fx ved indstøbning skal det sikres, at røret kan holde til denne belastning og ikke korroderer eller på anden måde lider overlast.

2.4 Fleksible tilslutninger

- Som for alt gasmateriel skal det fremgå af de tekniske specifikationer, at den fleksible tilslutning er egnet og beregnet til den gaskvalitet og det tryk, det anvendes til. Den fleksible tilslutning skal være forsynet med omløbere monteret af fabrikanten.
- Hvis der er nødvendigt, for eksempel hvor der er vibrationer eller behov for rengøring, kan der anvendes fleksibel tilslutning.
- Fleksible tilslutninger skal være så korte som muligt og monteres, så de beskyttes mod både mekanisk og termisk belastning.
- Den fleksible tilslutning skal være i overensstemmelse med apparatfabrikantens anvisninger, og være egnet og beregnet til både gassen og trykket.
- Det skal være muligt at efterse tilslutningen i hele sin længde, og udskifte tilslutningen. Ved tilslutning af storkøkkenapparater skal fleksible tilslutninger desuden være mekanisk sikret, så den fleksible tilslutning ikke tilføres skade, hvis apparatet flyttes.
- Lynkoblinger skal være forsynet med automatisk lukkemekanisme, og installationen skal være forsynet med afspærringsventil før lynkoblingen.

2.5 Dimensionering og tryktab

- Gasrør skal dimensioneres efter installationens samlede maksimale forbrug. Hvis det kan forventes, at samtlige apparater ikke anvendes samtidig, kan man tage hensyn til dette ved dimensioneringen.
- Gashastigheden må ikke være over 15 m/sek.
- Installationstrykket i en gasinstallation må ikke være højere end nødvendigt for installationens anvendelse.
- I boliger, daginstitutioner, skoler plejehjem og hospitaler og lignende må installationstrykket ikke overstige 100 mbar.

- For gasinstallationer til industrielle formål, opvarmning i landbrug eller industri må installationstrykket ikke overstige 4 bar.
- Hvis installationens funktion gør det nødvendigt, må gasmotor- og gasturbineinstallationer have et tryk højere end 4 bar.
- I gasinstallationer med et installationstryk op til 100 mbar må der maksimalt være et tryktab på 2 mbar.
- Hvis gasapparatet er forsynet med regulator, enten indbygget eller lige før apparatet, kan der accepteres større tryktab, hvis trykket ikke kommer under apparatets driftstryk.
- For midlertidige installationer kan tryktabet være 5 mbar, hvis apparaterne i installationen er beregnet til trykket.
- Hvis der kan være tryk højere end installationens maksimalt tilladelige tryk, skal installationen sikres med en aflastning. Aflastningen skal have afblæsning til det fri.

2.6 Fremføring af gasrør

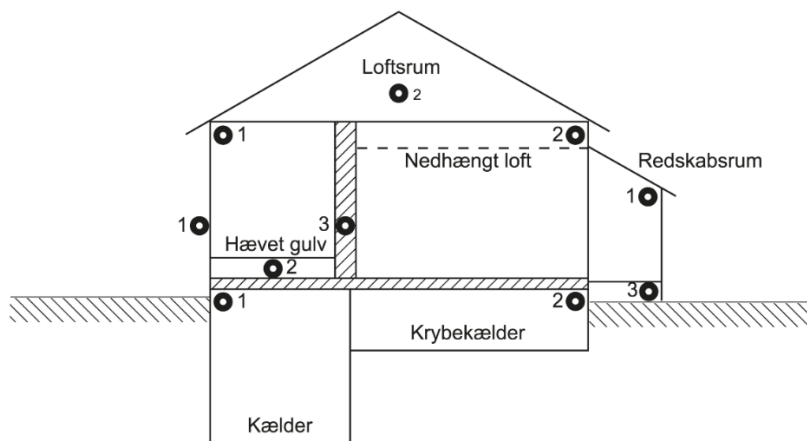
- Gasrør skal fremføres i overensstemmelse med bestemmelserne i Gasinstallationsbekendtgørelsen /11/.
- Åbninger skal være afproppet, en afspærringsventil betragtes ikke som afpropning. Gasrør skal være beskyttet mod korrosion og utilsigtet ophobning af kondensat.
- Hvis det er nødvendigt at fremføre noget af installationen i jord, skal den del udføres efter bestemmelserne om stikledninger som beskrevet i Gasanlægsbekendtgørelsen /4/.
- Gasrør, som ikke anvendes i beboelse, og hvor installationsklassen er 5, 7 eller 9, skal mærkes tydeligt enten med lysegrøn dækmaling eller med gasmærkater. Mærkningen skal være synlig i hele installationens levetid.
- Føringsvejen skal være så kort som muligt med vandrette og lodrette rørføringer og så få samlinger som muligt. Gasrør må ikke være en del af den bærende konstruktion og skal være sikret mod utilsigtet indtrængning af luft.
- Hvis gasrøret ikke er tilgængeligt for inspektion, skal der anvendes hele rørlængder uden samlinger. Hvis dette ikke er muligt, skal samlinger udføres ved sammensmeltning.
- Der skal være en hovedhane, som er let tilgængelig for brugeren. Hovedhanen skal være placeret så tæt på gasindføringen i bygningen som muligt.
- Foran alle apparater i installationen skal der være en let tilgængelig apparathane. Apparathane kan udelades, hvis hovedhanen kan nås fra apparatet.

2.6.1 Synlig, skjult og indstøbt fremføring

Som det fremgår af figur 1, er der flere forskellige muligheder for fremføring af gasrør. Disse kan være:

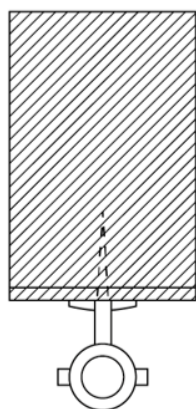
- 1: Synlig udendørs, indendørs, i kælder eller redskabsrum.
- 2: Skjult under loftsisolering, under hævet gulv, i krybekælder og loftsrum
- 3: Indstøbt i massiv mur eller gulv

Afhængigt af fremføringen er der forskellige forhold, man skal være opmærksom på.



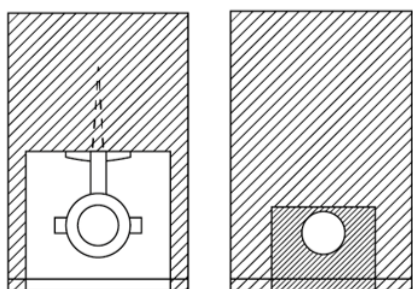
Figur 1: Rørføringsmuligheder

2.6.2 Synlig fremføring



Ved synlig fremføring lægges gasrørene i rette linjer lodret og vandret. Rørføringen skal altid udføres med så få samlinger som muligt og i så korte stræk som muligt. Der skal anvendes rørbærere. Afstanden mellem rørbærerne skal tilpasses fabrikantens anvisninger; normalt bør afstanden ikke overstige $60 \times$ rørets udvendige diameter.

2.6.3 Skjult og indstøbt fremføring



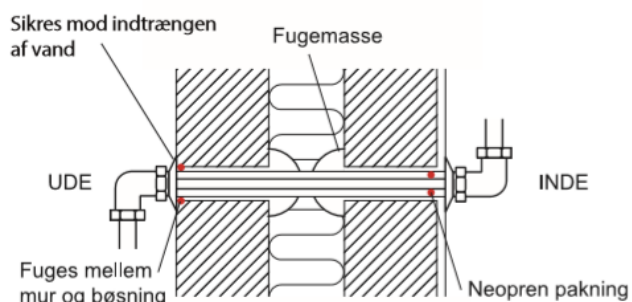
Ved skjulte rør skal man undgå samlinger. Der skal så vidt muligt anvendes hele rørlængder. Hvis det alligevel er nødvendigt med samlinger, skal der anvendes svejsning eller lodning. Hvis der anvendes sølvlodning, skal sølvindholdet være mindst 45 %. Ved indstøbning af gasrør skal det fremgå af fabrikantens ydeevnede erklæring, at røret er egnet til indstøbning.

Der skal anvendes beskyttelsesrør ved føring af rør i hulmure, vægge og etageadskillelser i bygninger. Beskyttelsesrøret skal sikre, at der ikke opstår skade på gasrøret, og beskytte mod lækage og ophobning af gas. Gasrør må ikke fremføres i beskyttelsesrum, elevatorskakte, skorstene, ventilationskanaler, affaldsskakte eller lignende rum.

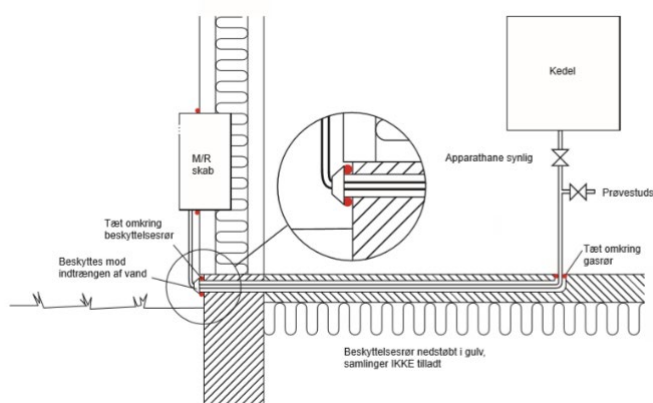
2.7 Indføring af gasrør i boliger

Der er forskellige metoder til at indføre gasrør fra målerskabet til boliger. Fælles er, at føres gasrør i hulrum, skal der anvendes beskyttelsesrør. Beskyttelsesrør, som ikke er synlige, skal være i ét stykke, skal installeres, så evt. gasudslip udledes til det fri og væk fra boligen, og skal være sikret mod indtrængning af vand.

Nedenstående vises forskellige metoder til føring af rør i bygninger og gennem vægge ved anvendelse af beskyttelsesrør.



Der skal være åbning mod det fri, så evt. udslip af gas føres bort fra bygningen, og det skal sikres, at der ikke trænger vand ind i beskyttelsesrøret



Beskyttelsesrør, som ikke kan inspiceres udefra, skal udføres i et stykke, og evt. samlinger skal være fuldsvejsede eller udført med sølvldning indeholdende minimum 45 % sølv.

2.8 Krav ved ibrugtagning og service

Ved ny installation og efter udførelse af eftersyn, service, reparation eller andet arbejde har den autoriserede eller godkendte virksomhed ansvar for:

- Hele gasinstallationen er tæt, gasapparater er indreguleret korrekt, og ventilations- og aftrækssystem fungerer korrekt.
- Fejl, som kan have sikkerhedsmæssige konsekvenser, skal udbedres, før gasinstallationen tages i drift.
- Ved mindre fejl, som ikke udgør en sikkerhedsrisiko, skal ejer eller bruger gøres opmærksom på fejlen.
- Før en gasinstallation sættes i drift, skal der udføres tæthedsprøvning af installationen.
- Resultatet af tæthedsprøvningen skal indføres i den attest eller rapport, som skal udleveres til installationens ejer.

3 Installation af gasforbrugende apparater

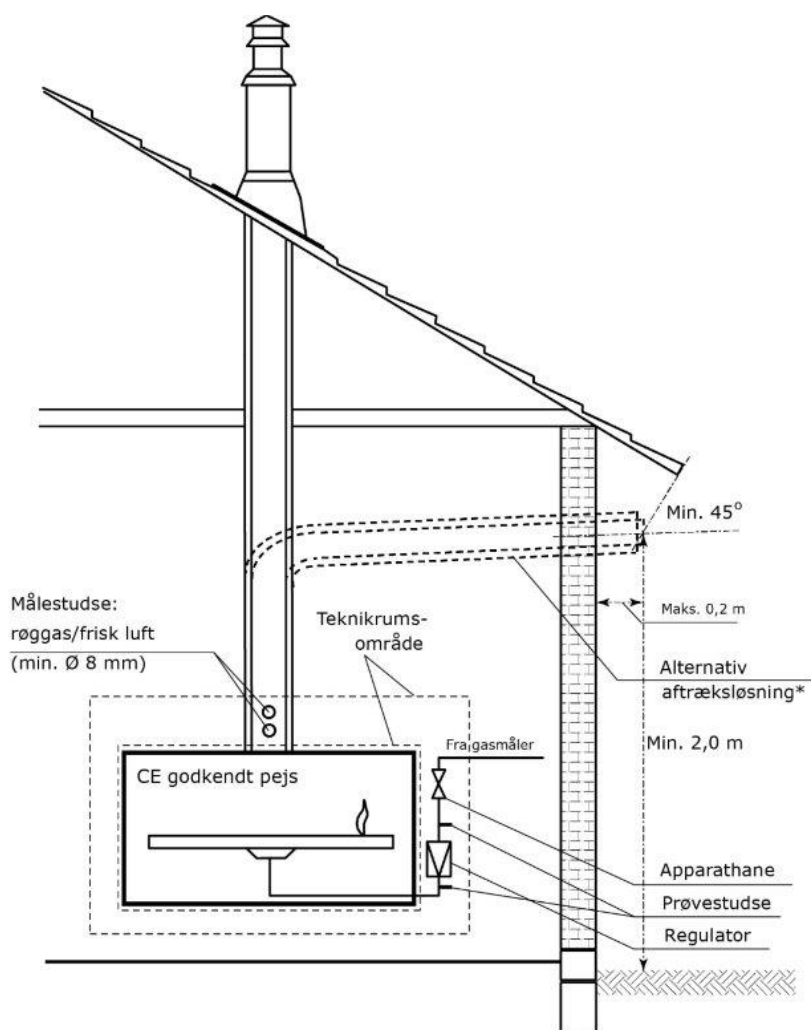
Gasforbrugende apparater installeres, anvendes og vedligeholdes efter fabrikantens anvisninger. Ud over fabrikantens anvisninger skal bestemmelserne i materielbekendtgørelsen og installationsbekendtgørelsen overholdes.

3.1 Gaspejse

Installation af gaspejse skal følge fabrikantens anvisninger og bestemmelserne i gassikkerhedsloven, installationsbekendtgørelsen og gasmaterielbekendtgørelsen.

Det skal være muligt at udføre eftersyn på gasinstallationen, og udføre forbrændingskontrol. Kontrol af forbrændingsprodukterne skal udføres både ved idriftsættelse og eftersyn af gaspejsein-
stallation. Det betyder, at der skal være monteret målestudse i aftrækket, som gør det muligt at udføre målingerne. Målestudse skal være let tilgængelige. Åbning for adgang må ikke være dybere end 0,5 meter.

Bortledning af forbrændingsprodukterne kan udføres, som vist på skitsen:



*Ved vandret aftræk skal udmundingen placeres, så de varme røggasser ikke gør skade på personer, dyr eller bygninger. Det anbefales aldrig at placere et vandret aftræk fra en gaspejs lavere end 2 meter over grundplan.

Installationer for gaspejse med lukket forbrænding skal udføres efter bestemmelserne for gasinstallationsklasse 4.

Installationer for gaspejse med åben forbrænding skal, uanset effekt, udføres efter bestemmelserne for gasinstallationsklasse 5.

Krav til aftræk kan findes i gaspejsefabrikantens anvisninger. Yderligere oplysninger, om aftræk, kan findes i denne anvisnings afsnit om aftræk til lukket og åben forbrænding.

Gasindsatse til anvendelse i eksisterende eller nye pejse opbygget på stedet betragtes ikke som gasapparater i sig selv, og disse skal derfor enhedsverificeres af et Notified Body, før de må tages i anvendelse.

Aftrækket til gaspejse med åben forbrænding skal være forsynet med røggassuger. Røggassugeren skal installeres, så gassen frigives, når sugeren virker. Det vil sige, at frigivelsen af gassen skal virke ved differenstrykmåling over røggassugeren.

4 Kildeliste

- /1/ Europa-Parlamentets og rådets forordning (EU) nr. 305/2011 af 9. marts 2011 om fastsættelse af harmoniserede betingelser for markedsføring af byggevarer og om ophævelse af rådets direktiv 89/106/EØF (CPR 305/2011)
- /2/ EU-forordning 2016/426 om apparater, der forbrænder gasformigt brændstof, og ophævelse af direktiv 2009/142/EF (Gasapparatforordningen eller GAR 2016/426)
- /3/ EN 14471 Skorstene – Systemskorstene med plastforinger – Krav og prøvningsmetoder
- /4/ EN 13501-1 Brandklassifikation af byggevarer og bygningsdele – Del 1: Klassifikation ved hjælp af data fra prøvning af reaktion på brand
- /5/ EN 1856-1 Skorstene – Krav til metalskorstene – Del 1: Produkter til systemskorstene
- /6/ EN 1856-2 Skorstene – Krav til metalskorstene – Del 2: Foringer og forbindelsesstykker af metal
- /7/ Bygningsreglementet 2018, vejledninger Brand 1 (BR 18)
- /8/ LOV nr. 61 af 30/01/2018 Lov om sikkerhed for gasanlæg, gasinstallationer og gasmateriel (Gassikkerhedsloven)
- /9/ DS/CEN/TR 1749:2014 Europæisk ordning til klassificering af gasapparater i henhold til forbrændingsprodukternes bortledningsmetoder (typer)
- /10/ BEK nr. 239 af 23/03/2018 Bekendtgørelse om sikkerhed for gasmateriel
- /11/ BEK nr. 247 af 26/03/2018 Bekendtgørelse om sikkerhed for gasinstallationer
- /12/ EN13384 Skorstene – Termo- og strømningsdynamiske beregningsmetoder
- /13/ BEK nr. 253 af 04/04/2018 Bekendtgørelse om sikkerhed for gasanlæg